

ДФРОМ  ГАРАНТ



ИНСТРУКЦИЯ ПО МОНТАЖУ
И ЭКСПЛУАТАЦИИ ДЕКИНГА ДПК

AFROMGARANT.RU

КОМПЛЕКТУЮЩИЕ



ТЕРРАСНАЯ ДОСКА ДПК



УНИВЕРСАЛЬНАЯ ДОСКА ДПК



КЛЯЙМЕР РЯДНЫЙ



КЛЯЙМЕР СТАРТОВЫЙ



САМОРЕЗ С ПОТАЙНОЙ
ГОЛОВКОЙ ПО МЕТАЛЛУ



ОПОРНАЯ ЛАГА
(ДПК/ МЕТАЛ. ТРУБА)

ИНСТРУМЕНТЫ



Сверла



Рулетка



Карандаш



Отвертка



Монтажный
уровень



Ручная ножовка



Торцовочная пила



Перфоратор



Шлифовальная
машина
«Болгарка»



Шуруповерт -
Дрель



Угольник

ПРИГОТОВЛЕНИЯ

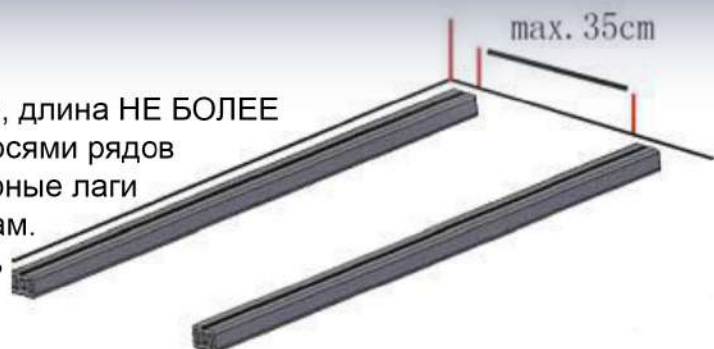
Перед началом монтажа убедитесь в том, что поверхность сплошная, ровная, гладкая (макс. рекомендованное отклонение — не более 5мм) и чистая. В случае укладки на неровное основание, необходимо использовать твердую основу. В случае укладки на сплошное бетонное основание, для предотвращения надлома или прогибания лаги при ее просверливании. Желательно использование металлического крепления из оцинкованной или нержавеющей стали для предотвращения появления ржавчины.

ВНИМАНИЕ: Диаграммы и инструкции, размещенные в этом руководстве, даны исключительно с целью иллюстрации и не предполагают заменить собой лицензированного профессионала. Использование декинга ДПК должно осуществляться с соблюдением всех региональных и строительных стандартов. Продавец не компенсирует прямые или косвенные риски, связанные с нарушением подобных стандартов и требований, а также данного руководства по монтажу.

МОНТАЖ ШУРУПА ИЗ НЕРЖАВЕЮЩЕЙ СТАЛИ И КЛЯЙМЕРА

Установка опорных лаг. Длины и Зазоры

Опорные лаги не должны быть слишком длинными, длина НЕ БОЛЕЕ 3000мм предпочтительна. Шаг между центральными осями рядов лаг должен составлять 28-30см, максимум 35см. Опорные лаги должны устанавливаться с небольшим зазором по торцам. Зазор между торцами опорных лаг должен составлять 3-5мм.



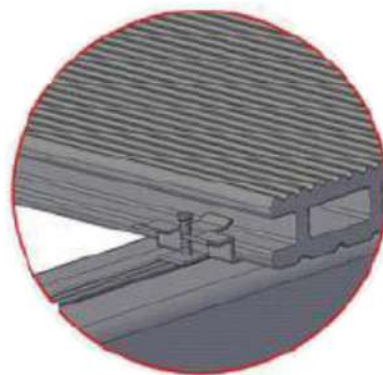
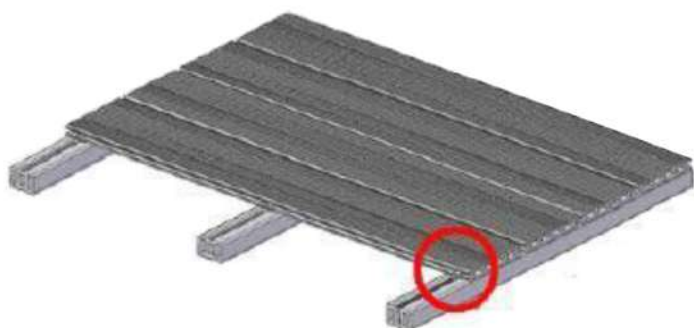
Компенсационный зазор

Обязательно следует заранее оставить место для линейного расширения досок. В местах, где декинг устанавливается рядом со стеной, зазор между краем поверхности декинга и стеной должен составлять от 3 до 30мм. Принимая во внимание свойства термического расширения/сжатия основных профилей декинга из ДПК, рекомендованной длиной для основных профилей декинга, является длина 3м.



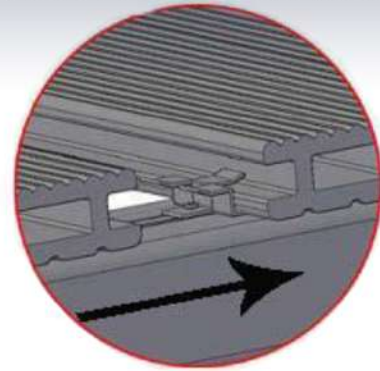
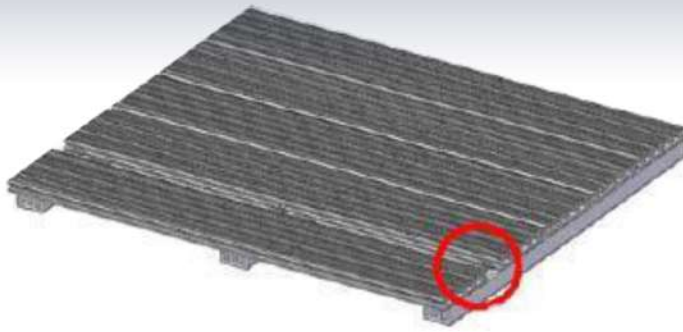
Фиксация декинга

Декинг ДПК фиксируется с помощью шурупа из нержавеющей стали металлическим кляймером (клипсой). Перед закручиванием шурупа в композитную лагу, необходимо проделать отверстие меньшего диаметра сверлом, не более $\frac{3}{4}$ диаметра шурупа.

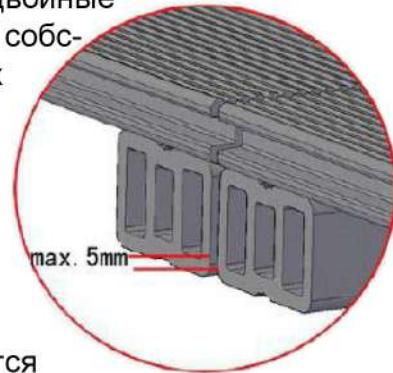


ФИКСАЦИЯ ДЕКИНГА

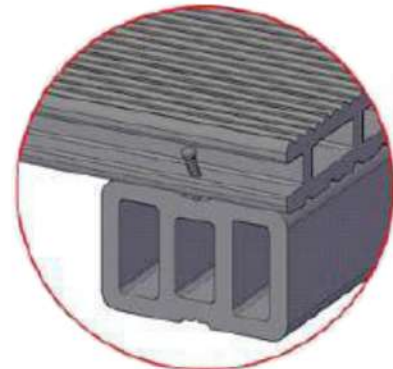
Для более плотной и равномерной фиксации доски используйте киянку. Постучите по ближней к Вам стороне для получения равномерного зазора вдоль всей длины основного профиля.



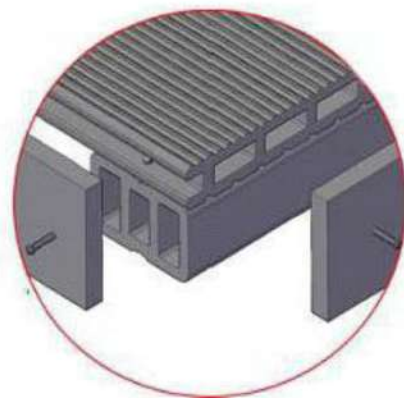
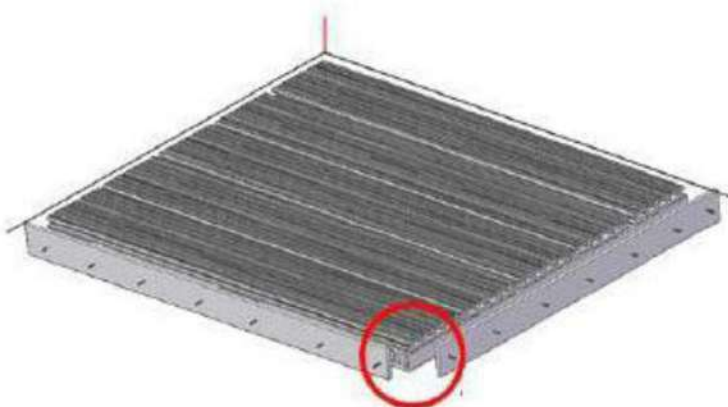
В местах стыков торцов основного профиля, используйте двойные ряды опорных лаг так чтобы каждый торец доски покоился на собственной опорной лаге. Ширина зазора между рядами опорных профилей должна составлять от 3 до 5мм.



При укладке последнего ряда доски, где край не представляется возможным зафиксировать с помощью клипсы, допускается вкручивание самореза сбоку основного профиля доски — на расстоянии 2-3мм от края.



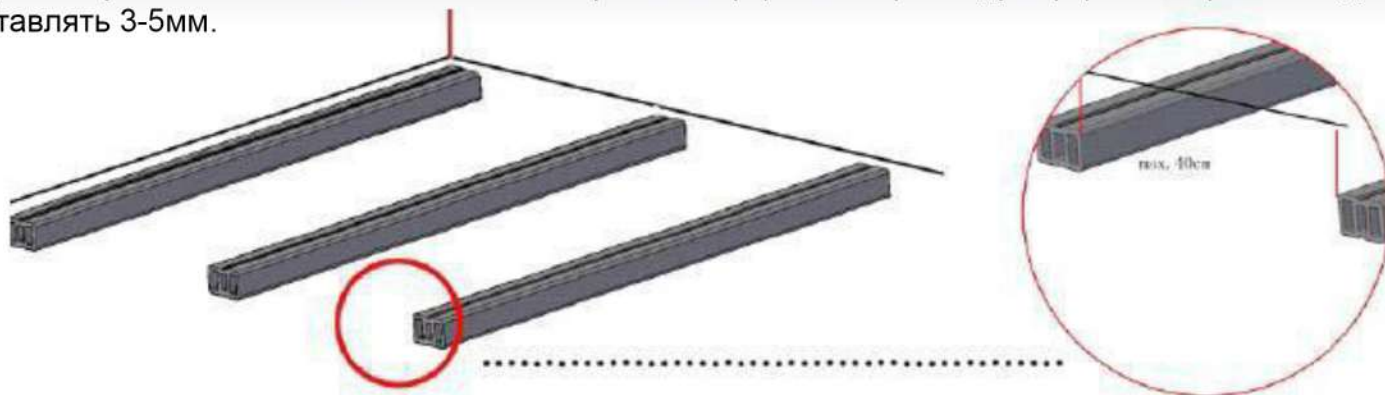
Если основной профиль по длине выступает за последний ряд опорных лаг, в таком случае длина выступающей сверху над лагой части декинга должна быть менее 2см. Иначе неизбежны деформации, надломы или иные дефекты, связанные с весовой нагрузкой, попадающей на такие места.



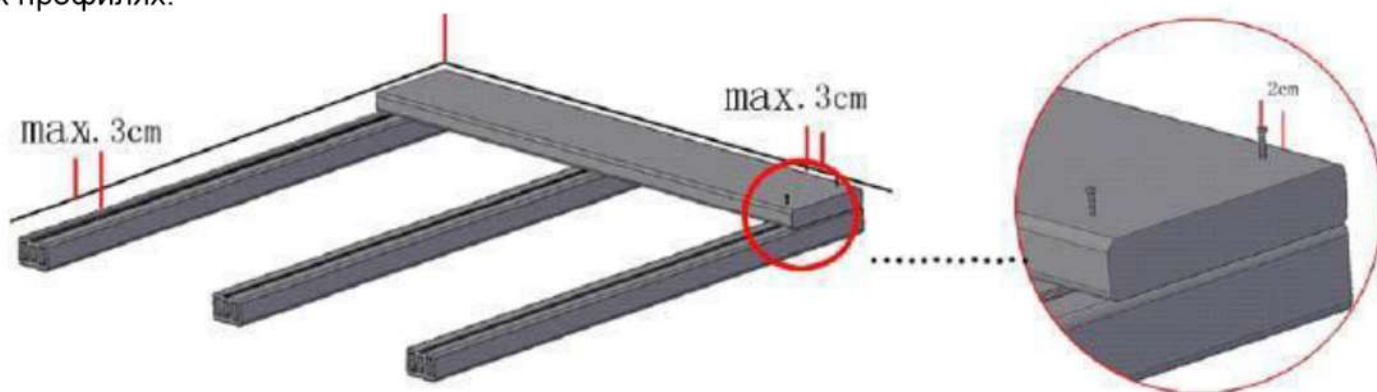
УСТАНОВКА ПОЛНОТЕЛОГО ДЕКИНГА

Установка лаг. Длины и зазоры

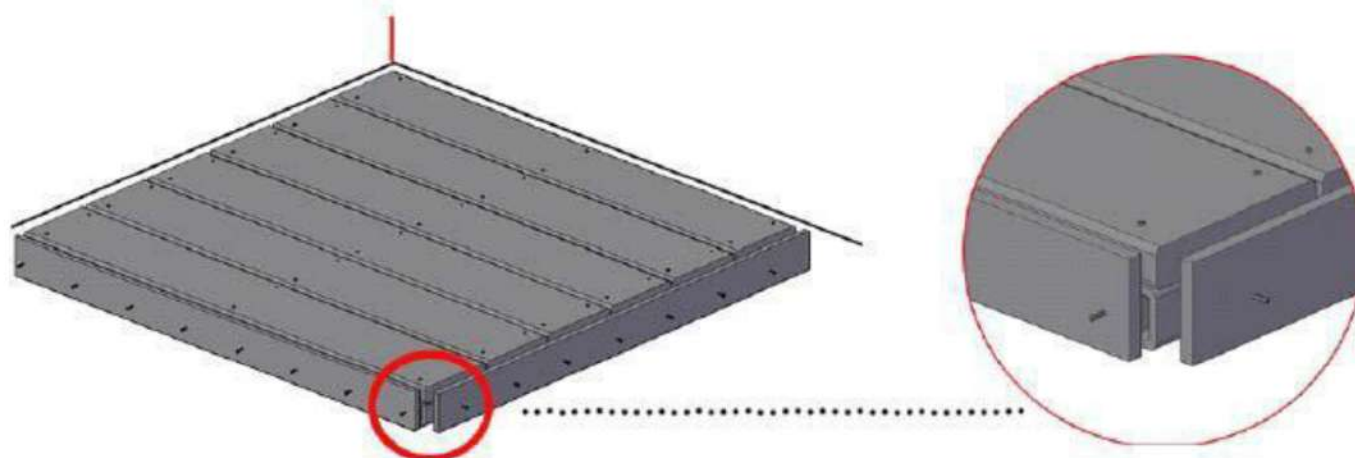
Опорные лаги не должны быть слишком длинными, длина НЕ БОЛЕЕ 3000мм предпочтительна. Шаг между центральными осями рядов лаг должен составлять 28-30см, максимум 35см. Опорные лаги должны устанавливаться с небольшим зазором по торцам. Зазор между торцами опорных лаг должен составлять 3-5мм.



В местах, где декинг устанавливается рядом со стеной, зазор между краем поверхности декинга и стеной должен составлять от 3 до 30мм. Вкрутите саморезы насквозь основного профиля на расстоянии 2-3 см от его краев, предварительно сделав отверстия (не более 3/4 диаметра самореза!) в опорных профилях.



Установите все остальные доски как показано на рисунках. После монтажа основного профиля на опорный, выберите подходящий Вам торцевой профиль.





БЛАГОДАРИМ, ЧТО ВЫБРАЛИ НАС!

+7 (391) 234-08-04

AFROMGARANT@MAIL.RU

Г. КРАСНОЯРСК, УЛ. ДУБРОВИНСКОГО, 62

AFROMGARANT.RU