



ИНСТРУКЦИЯ ПО МОНТАЖУ  
ФАСАДНОЙ ПАНЕЛИ

# КОМПЛЕКТУЮЩИЕ



ФАСАДНАЯ ПАНЕЛЬ  
PREMIUMWOOD 157X21 мм



КРЕПЕЖНЫЙ КРОНШТЕЙН  
50X50X50-150 мм



ПРОФИЛЬ КРЕПЕЖНЫЙ  
Г-ОБРАЗНЫЙ 45X25X3100 мм



УГОЛ НАРУЖНЫЙ  
70X70X3000 мм



УГОЛ ВНУТРЕННИЙ  
70X3000 мм



ПЛАНКА ТОРЦЕВАЯ  
50X3000 мм



ПЛАНКА СТЫКОВОЧНАЯ  
70X3000 мм



ПЛАНКА СТАРТОВАЯ



КЛЯЙМЕР СТАРТОВЫЙ



САМОРЕЗЫ ПО МЕТАЛЛУ С ПРЕССШАЙБОЙ  
ИЛИ ЗАКЛЕПКА ВЫТЯЖНЫЕ



САМОРЕЗЫ С ПОТАЙНОЙ  
ГОЛОВКОЙ ПО МЕТАЛЛУ

# ИНСТРУМЕНТЫ



Сверла



Рулетка



Карандаш



Монтажный  
уровень



Отвертка



Ручная ножовка



Торцовочная пила



Заклепочник



Шлифовальная  
машина  
«Болгарка»



Шуруповерт -  
Дрель

# МОНТАЖ КОНСТРУКЦИИ

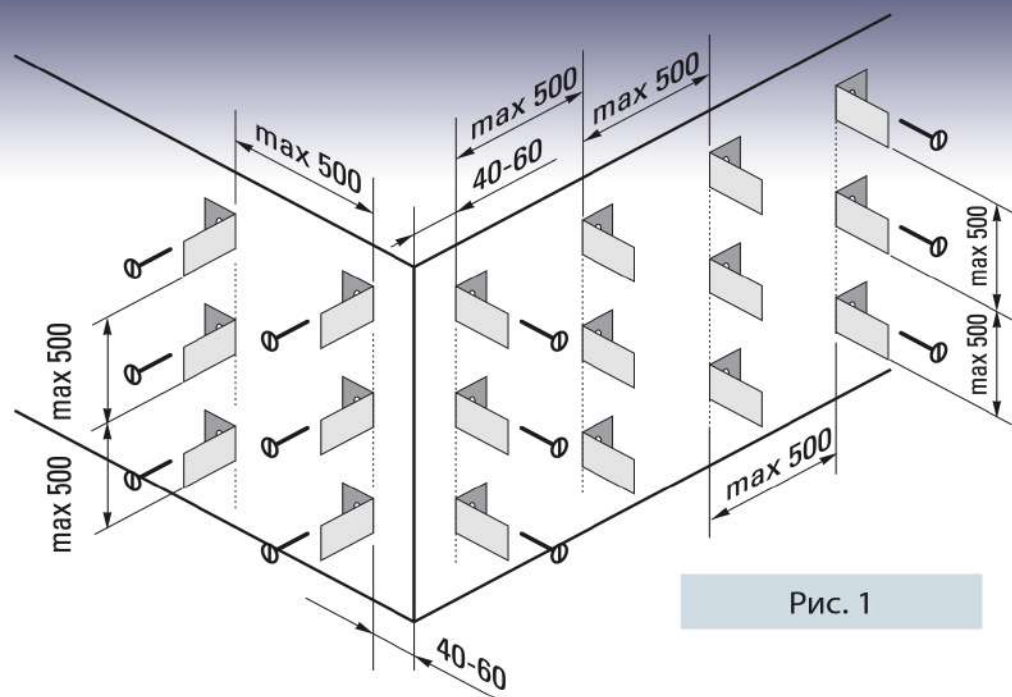


Рис. 1

В качестве элементов подконструкции используются кронштейн крепежный металлический и профиль крепежный Г-образный металлический, рекомендованные для монтажа вентилируемых фасадов. Высота крепежных кронштейнов выбирается в зависимости от кривизны стен фасада и/или от планируемой толщины теплоизоляционного слоя.

Крепежные кронштейны располагаются на максимальном расстоянии 500 мм друг от друга и фиксируются к

основанию фасада (рис.1). Крайние кронштейны должны располагаться на расстоянии 40-60 мм от угла здания. В зависимости от материала основания (бетон, дерево, металл) используются различные виды крепления крепежных кронштейнов.

Крепление Г-образного профиля к крепежным кронштейнам осуществляется посредством саморезов по металлу с прессшайбой, либо вытяжными заклепками на усмотрение монтажников (рис.2). Обрешетка из опорного профиля устанавливается также дополнительно вокруг окон, дверей, других проемов и отверстий, на всех углах, по низу и вверху зоны установки фасадных панелей. Если после отделки дома вы планируете снаружи монтировать светильники или иные внешние объекты – желательно установить дополнительную обрешетку в этих местах.

В местах стыковок фасадных панелей по длине устанавливается дополнительный Г-образный профиль на каждый шов стыковки. Этот профиль устанавливается в любом случае, используете ли Вы стыковочную планку или обходитесь без нее. При монтаже без стыковочной планки фасадные панели крепятся вразбежку. Между торцами досок необходимо предусмотреть зазор в 3-4 мм. (рис. 3).

После обустройства обрешетки внутренние и наружные углы фасада, места стыковок фасадных панелей по длине, торцы оконных и дверных проемов закрываются соответствующими металлическими профилями (рис.4). Кроме придания прочности и монолитности всей подсистеме фасада они, как направляющие, значительно облегчают монтаж самих фасадных панелей, а также придают законченный эстетичный вид фасаду. На этом этапе применяются угловые, стыковочные, торцевые и начальные металлические профили, подобранные в цвет фасадных панелей. Крепление осуществляется саморезами по металлу с прессшайбой.

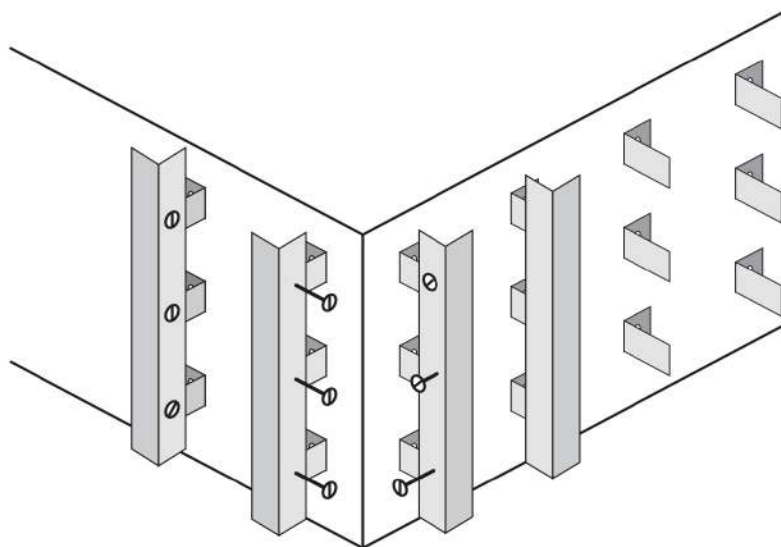


Рис. 2

# МОНТАЖ ФАСАДНЫХ ПАНЕЛЕЙ

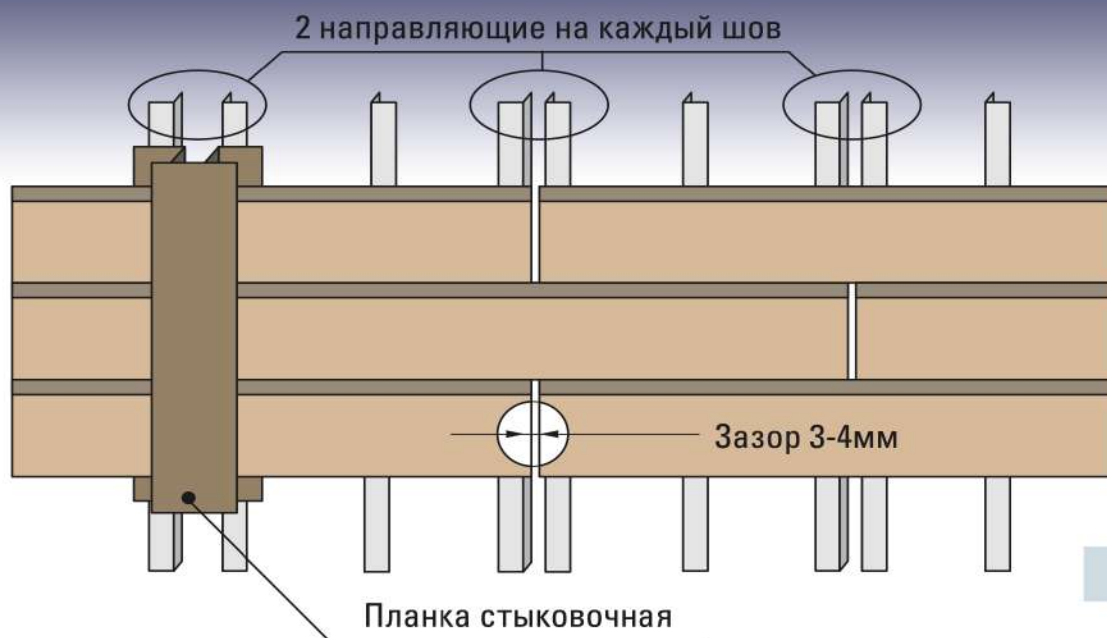


Рис. 3

Монтаж фасадной панели начинается снизу. Первоначально, в крайней нижней точке, строго по горизонтали, устанавливается на выбор – стартовая планка или стартовый кляймер. Стартовая планка имеет специальный паз для надежной фиксации фасадной панели и «юбку» для отвода атмосферной влаги от основания фасада. Планки или кляймеры фиксируются саморезами по металлу с прессшайбой к Г-образному профилю. Далее сверху вставляется первая фасадная панель и фиксируется также к Г-образному профилю саморезами по металлу с потайной головкой (рис. 5, 6).

Крепление фасадных панелей к каркасному основанию осуществляется напрямую саморезами по металлу с потайной головкой, путем врезания самореза в паз фасадной панели. При этом обязательно предварительно просверливать отверстия в фасадной панели для предотвращения трещин и разрывов ее при температурном расширении. Диаметр отверстия в фасадной панели должен быть немного больше диаметра самореза.

Контроль горизонта ведется с помощью монтажного уровня. После выравнивания первой панели сверху вставляется следующая панель. Она также фиксируется металлическими саморезами (рис.7). Операции продолжаются до окончания монтажа.

При длине стены более 6 метров рекомендуется использовать фасадную панель длиной не более 4 метров.

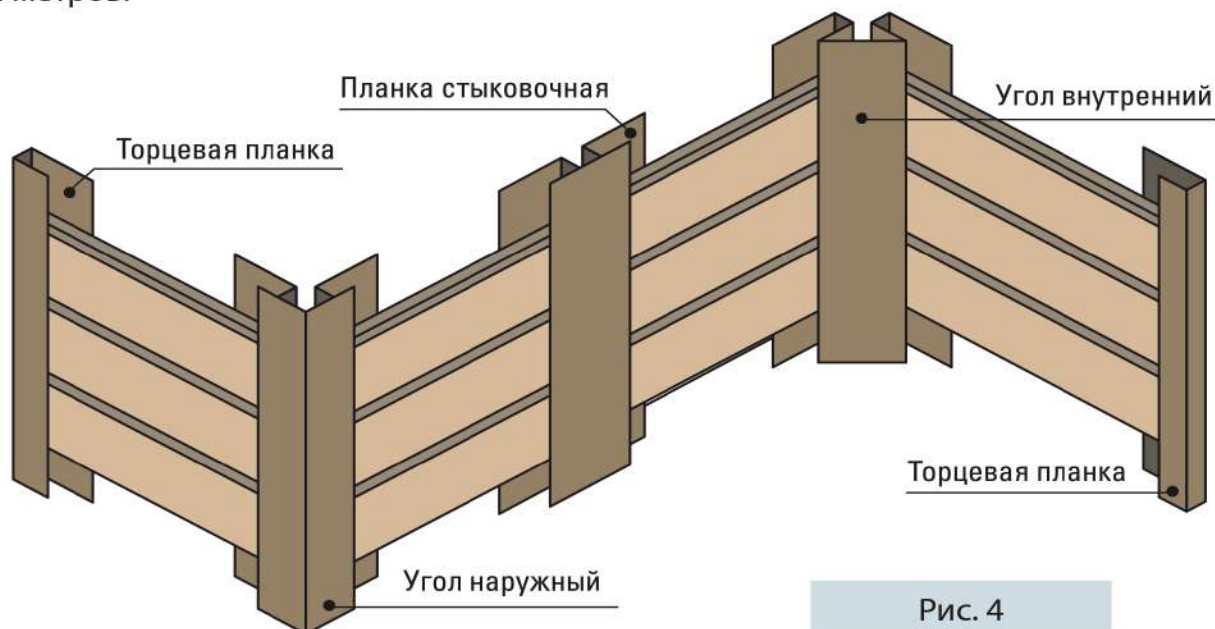


Рис. 4

# МОНТАЖ ФАСАДНЫХ ПАНЕЛЕЙ

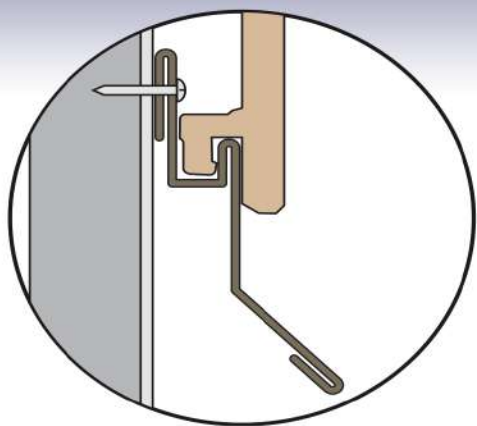
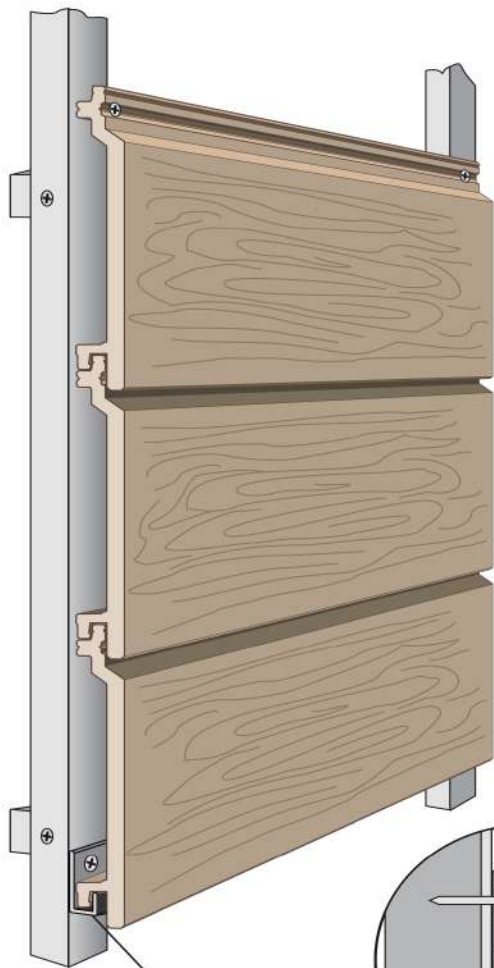


Рис. 5



Планка стартовая



Вариант крепления с помощью стартового кляймера

Кляймер стартовый

Рис. 6

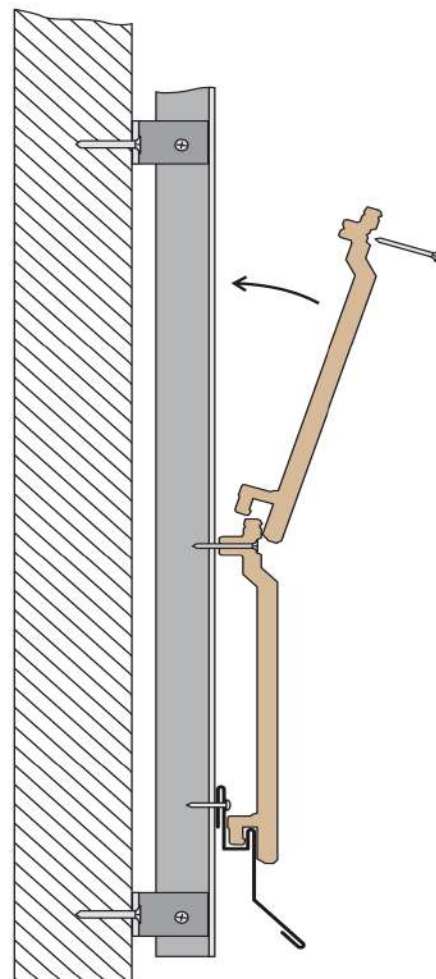


Рис. 7

# МОНТАЖ ФАСАДНЫХ ПАНЕЛЕЙ

Предварительно засверленные  
отверстия для саморезов

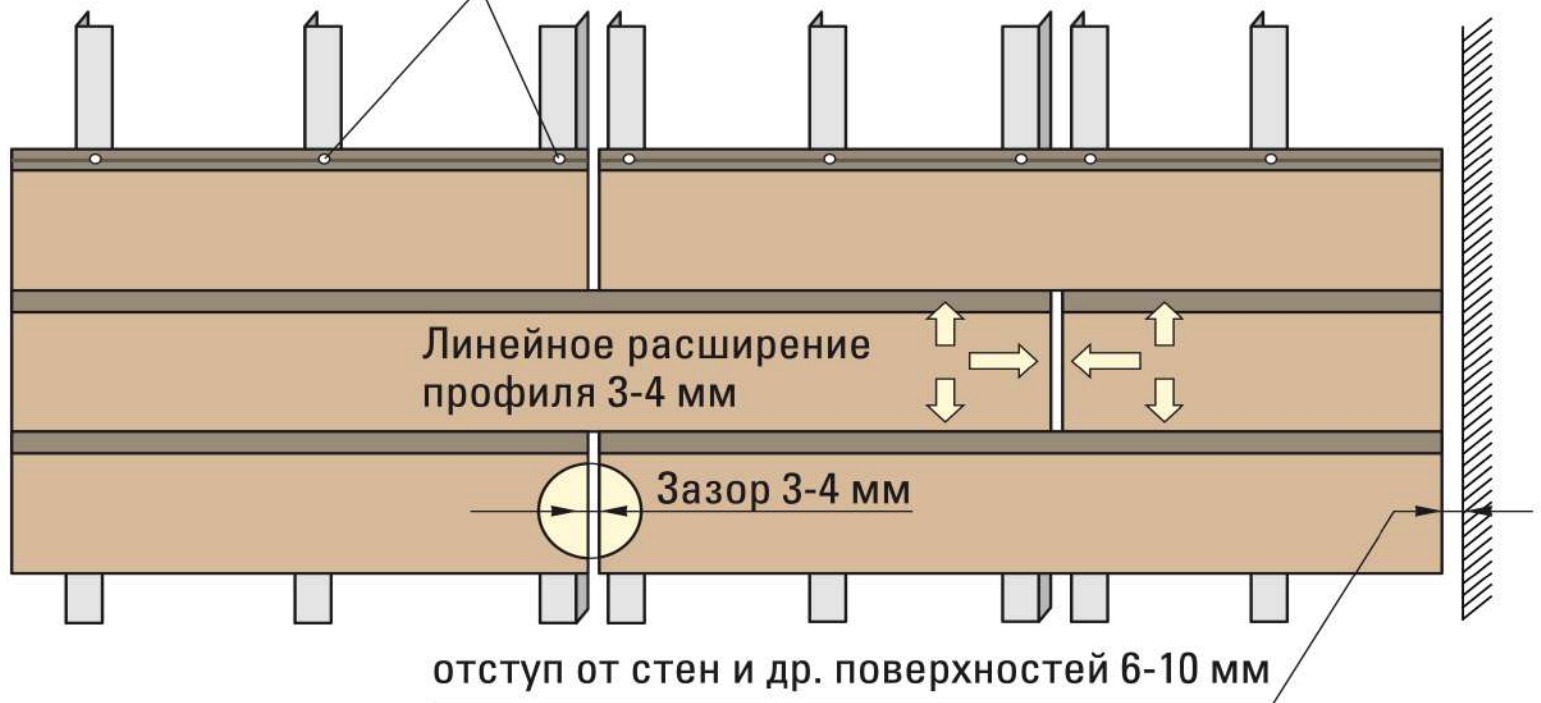


Рис. 8

## Информация о компенсационных зазорах

- Учитывайте линейное расширение композитного материала 1 мм на 1 погонный метр панели. Оставляйте зазоры между торцами фасадных панелей – минимум 3-4 мм для компенсационного расширения материала (рис. 8).
- При монтаже в пазах панели рассверливаются овальные отверстия под саморез. Саморез должен свободно входить в отверстие, панель фиксируется за счет шляпки самореза. Это необходимо для того, чтобы при расширении панель имела возможность смещения пропорционально этому расширению.
- Между торцами фасадной панели и прилегающими плоскостями необходим компенсационный зазор в 6-10 мм.
- Необходимо учитывать, что при монтаже на открытых пространствах при плюсовой температуре окружающей среды в дневное время и отрицательной в ночное, компенсационные зазоры будут меняться.
- При температуре окружающего воздуха ниже 5 °С монтаж фасадных панелей производить нельзя!

# УХОД И ХРАНЕНИЕ ПАНЕЛЕЙ

## **Уход за фасадными панелями PremiumWood**

Наши фасадные панели не требуют специального ухода. Очистка панелей производится в продольном направлении, используя теплую воду, бытовые моющие средства и обычный бытовой инвентарь. При наличии трудноудаляемых загрязнений можно применять мойки высокого давления (макс. давление 80 бар, мин. расстояние до поверхности профиля - 20 см).

Пятна от масла, жира и т.п. хорошо удаляются обычными моющими средствами, применяемыми в быту, например для чистки деревянных полов, плитки. Значительные загрязнения необходимо удалять сразу после их появления.

При уходе за фасадными панелями очень полезно использовать щетку средней жесткости. После чистки промывать поверхность водой.

В процессе эксплуатации на поверхности панелей могут появляться царапины, которые можно удалить/нивелировать путем легкой шлифовки поверхности мелкозернистой шлифовальной губкой (зерно от 180 ед. и выше).

Обращаем Ваше внимание, что фасадные панели светлых цветов и оттенков требуют больших усилий при уборке, так как поверхность имеет рельефное тиснение, в котором может собираться пыль, грязь, пыльца, которая будет видна. Регулярная промывка стен, даже если на ней нет видимых следов плесени, играет важную роль для предотвращения появления плесени и грибка.

## **Хранение фасадных панелей PremiumWood**

До начала работ по монтажу фасадные панели и комплектующие должны храниться: в заводской упаковке, в горизонтальном положении, в сухом проветриваемом помещении, закрытым от попадания прямых солнечных лучей. За 48 часов до начала работ, освободите материал от упаковки и сложите его в горизонтальном положении в непосредственной близости от места монтажа. Осуществляйте монтаж в соответствии с инструкцией.

**БЛАГОДАРИМ, ЧТО ВЫБРАЛИ НАС!**

+7 (391) 234-08-04

AFROMGARANT@MAIL.RU

г. КРАСНОЯРСК, ул. ДУБРОВИНСКОГО, 62